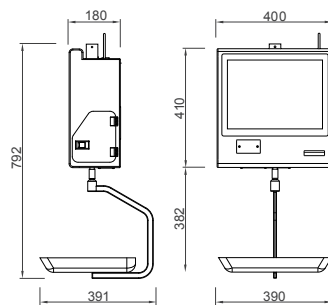


BM5

MODELO SUSPENSÃO
BALANÇA C/ TECNOLOGIA TOUCH

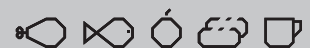


Fabricado na União Europeia



| | |
|---------------------|---------------------|
| PESO LÍQUIDO | 17 Kg |
| PESO BRUTO | 25,5 Kg |
| DIMENSÕES EMBALAGEM | 52 x 52 x 72 cm |
| VOLUME EMBALAGEM | 0,19 m ³ |

SETORES DE ATIVIDADE



GRUPO

GRUPO
JOSÉ PIMENTA MARQUES

www.grupojpm.pt

PRODUTO



www.balancasmарques.pt

SOFTWARE



www.sdilab.pt


BM5

SUSPENSÃO BALANÇA C/ TECNOLOGIA TOUCH

CARACTERÍSTICAS

MODELO

REFERÊNCIA

- **Software Certificado Nº 88/AT** 
- Versão Pro.
- Módulo de gestão de filas e publicidade.
- Permite ligação em rede TCP/IP até 255 balanças.
- Atualização de preços/margens etc., sem necessidade de BackOffice.
- Emissão de qualquer documento para clientes ou fornecedores (V. dinheiro, faturas, guias de transporte, encomendas, compras, etc.).
- Impressão de cheques.
- Contas correntes de clientes e fornecedores.
- Gestão de cartões ou contas de operadores.
- Mapas por artigos, famílias, IVA's, clientes e operadores.
- Gráficos mensais, diários e horários.
- Máquina de calcular com emissão de ticket.
- Criação automática de códigos de artigos e famílias.
- Até 4 Preços por Artigo.
- 6 linhas de publicidade no monitor de clientes.
- Multilingue: Português, Espanhol e Francês.
- Gestão de Stocks.
- Gestão de caixas por sessão.
- Várias formas de pagamento.
- Visualização de todas as notas e moedas ao registar.
- Atribuição de descontos em % ou valor.
- Contagem de dinheiro / Confirmação de caixa.
- Pagamentos Parciais.
- Impressão de pedidos até 10 secções em 8 periféricos.
- Impressão de consultas de mesas.
- Impressão de etiquetas de prateleira.
- Criação e distribuição de mesas até 10 zonas.
- Observações nos artigos.
- Interface de comunicação com outros softwares.
- Gestão de etiquetadoras ou impressoras externas série ou USB.
- Monitor 15" TFT Touch Screen de alta resolução.
- 2.º Monitor TFT de 12".
- Interface gráfico, intuitivo e de fácil utilização.
- Possibilidade de utilizar 3 tipos de papel na impressora residente: papel contínuo, etiquetas e papel contínuo autocolante.
- 4 portas USB.
- Disco Flash 4GB SSD-SLC.
- Memória Ram 1GB DDR3-1333.
- Prato italiano Dimensões: 330 x 287 x 50.
- **Construção totalmente em aço inoxidável.**

MONITOR DE CLIENTE 12"

Alcance 15 kg
Divisão 5 g

20384020706E

MONITOR DE CLIENTE 12" COM LEITOR DE CARTÕES RFID

Alcance 15 kg
Divisão 5 g

20384040706E

OPÇÕES

- Wifi 20741010000A
- Opção Disco SATA 2,5" de 250 Gb 51002010251A

Consulte a tabela de preços

Comercializado por:



www.europesagem.com
facebook.com/EPSeuropesagem

SEDE

Edifício Balanças Marques
Parque Industrial de Celeirós, 2ª Fase
Apart. 2376
4701-905 Braga - PORTUGAL

CENTRO DE APOIO SUL

Rua Actriz Adelina Fernandes 15A Dto.
2795-005 Linda-a-Velha
Lisboa - PORTUGAL

T +351 253 287 583
F +351 253 287 584
email geral@europesagem.com